

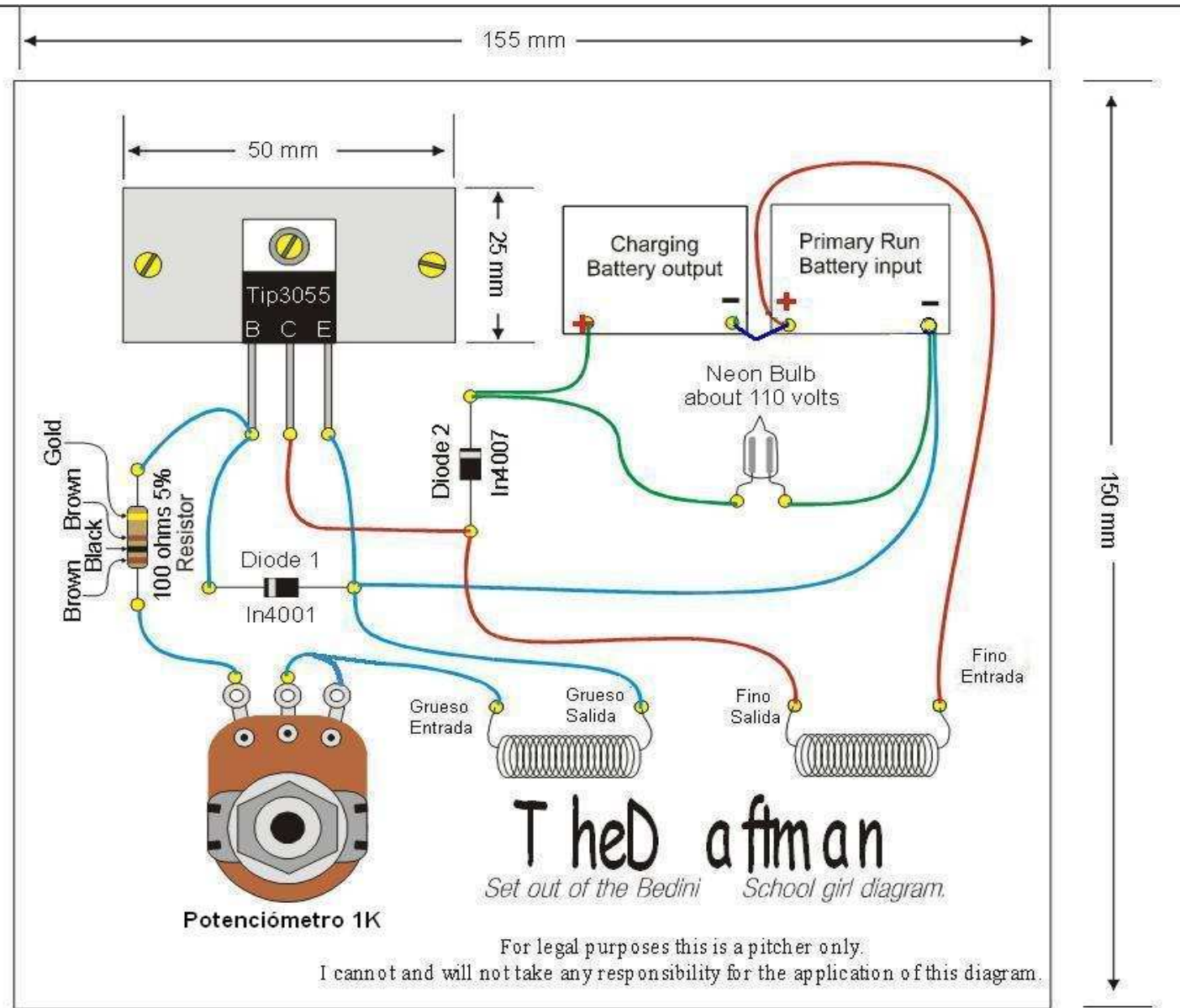
## **Esta es una Guia paso a paso del Bedini**

### **Lista de Materiales necesarios:**

- 1.- Base de montaje, madera, plástico o metraquilato.**
- 2.- 2 discos duros averiados de Pc ( Rotor, Platos e imanes de Neodimio )**
- 3.- 4 pinzas de cocodrilo 2 Negras y 2 Rojas**
- 4.- Regletas de conexiones eléctricas y 8 tuercas del Número 6**
- 5.- 2 mini discos CD son los discos pequeños de los CD normales no sé la medida exacta.**
- 6.- 1 Jeringuilla de 10 milímetros**
- 7.- Alambre acerado ( verga ) y también Cintillos o bridas plásticas**
- 8.- 1 Transistor 2n3055 o tip3055 y 1 Potenciómetro de 1K**
- 9.- 1 Bulbo de Neón de 90 voltios sin resistencia solo el bulbo**
- 10.- 2 diodos IN4007 y 3 Resistencias de 1k**
- 11.- Cables Rojos y Negros e hilo de cobre esmaltado 0,6 mm y 0,4 mm**
- 12.- 2 Baterías de 12v 7Ah u 8Ah de ciclo profundo**

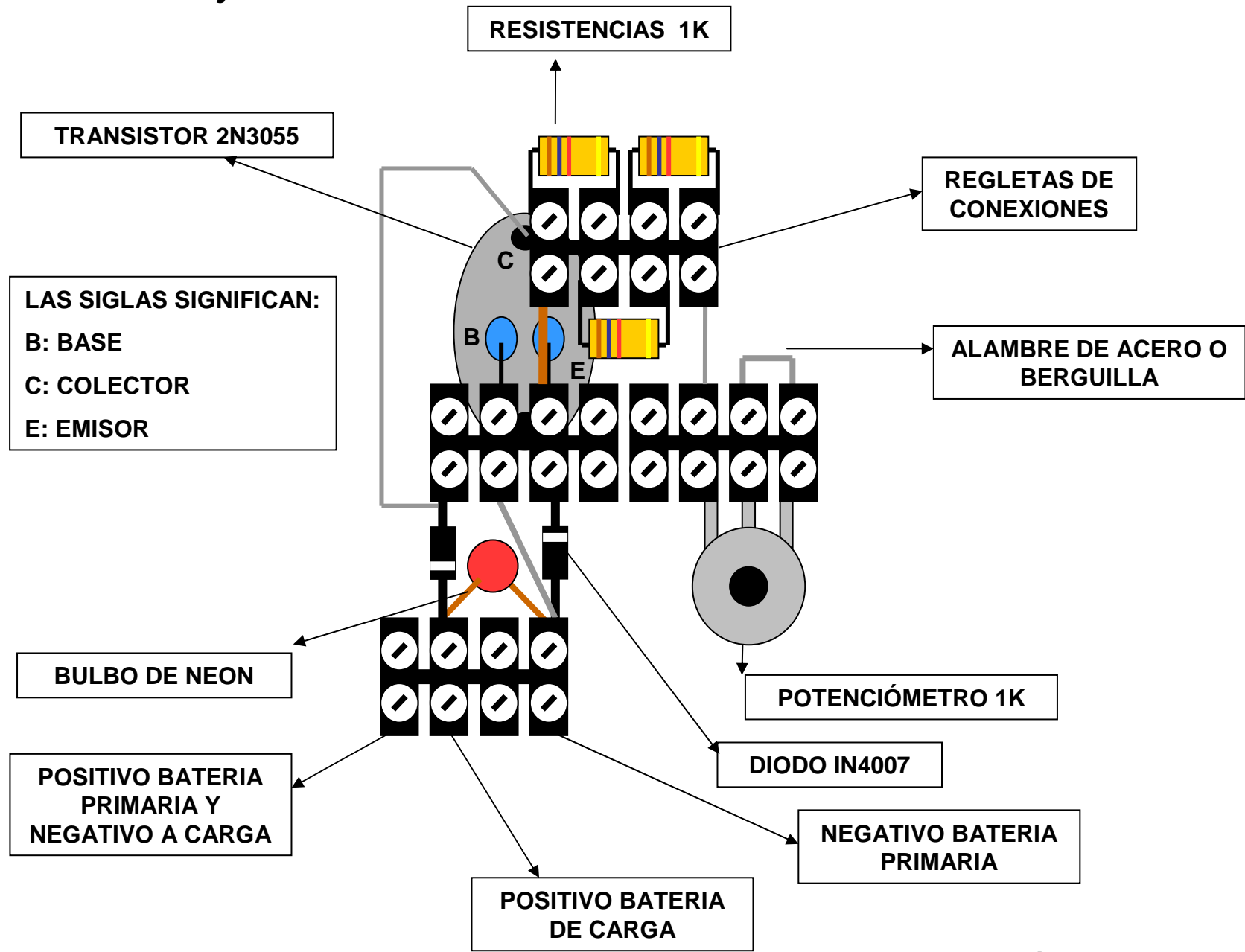
**Con este trabajo deseo que todo el mundo se pueda crear y montar su propio motor generador de John Bedini y tal y como dice su inventor no es un simple cargador de Baterías sino un generador de energía de punto cero.**

# Este es el circuito Original



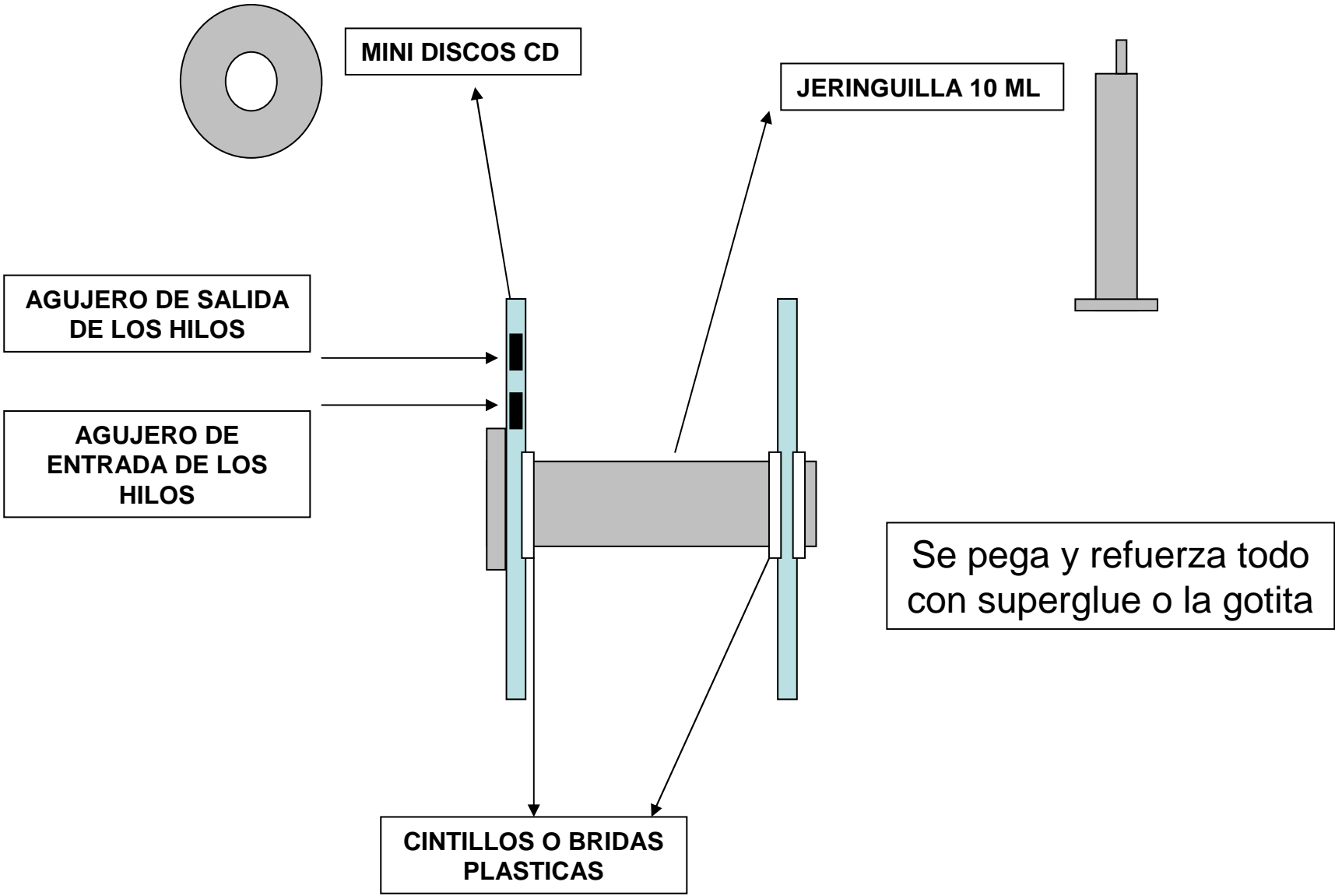
Por Juan Antonio Gtel Las Palmas

# Este es mi montaje del circuito

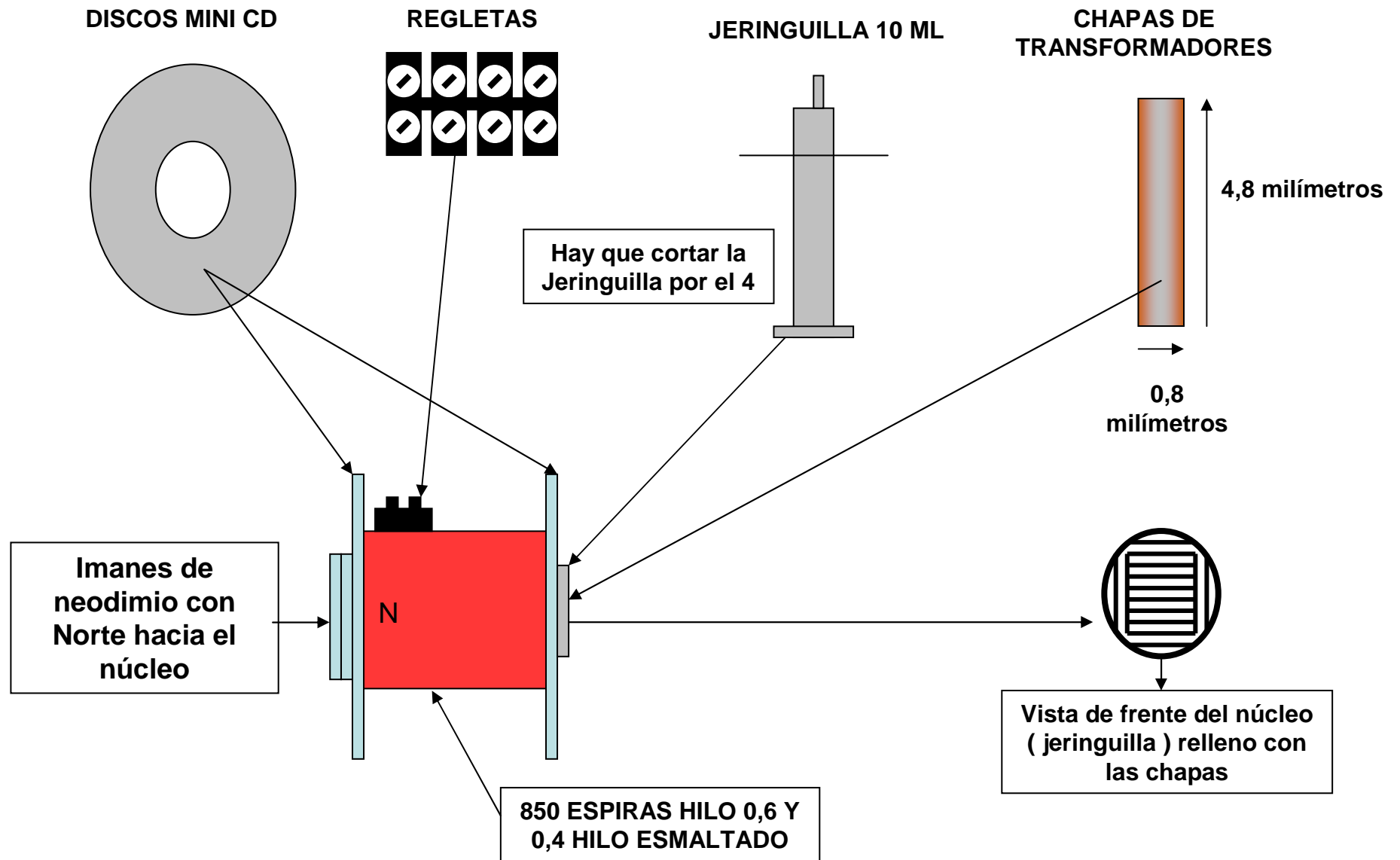


Por Juan Antonio Gtel Las Palmas

# Montando la Bobina 1



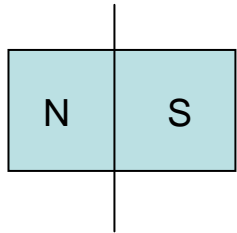
# Montando la Bobina 2



Por Juan Antonio Gtel Las Palmas

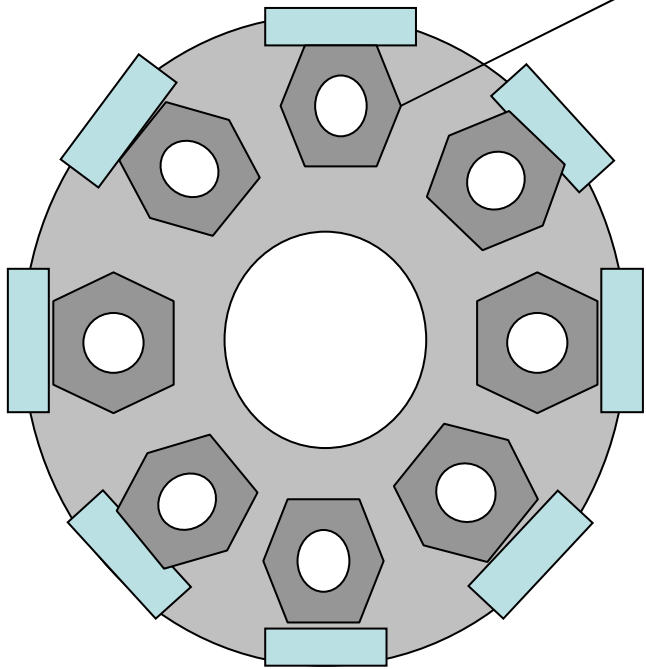
# Montando el Rotor

Los imanes de los discos duros tienen los dos polos en la misma cara solo hay que realizar la siguiente operación

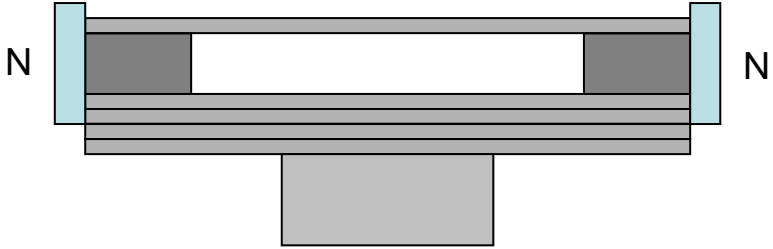


Partiendo los imanes a la mitad separamos los polos y obtenemos dos imanes

TUERCAS DEL N° 6

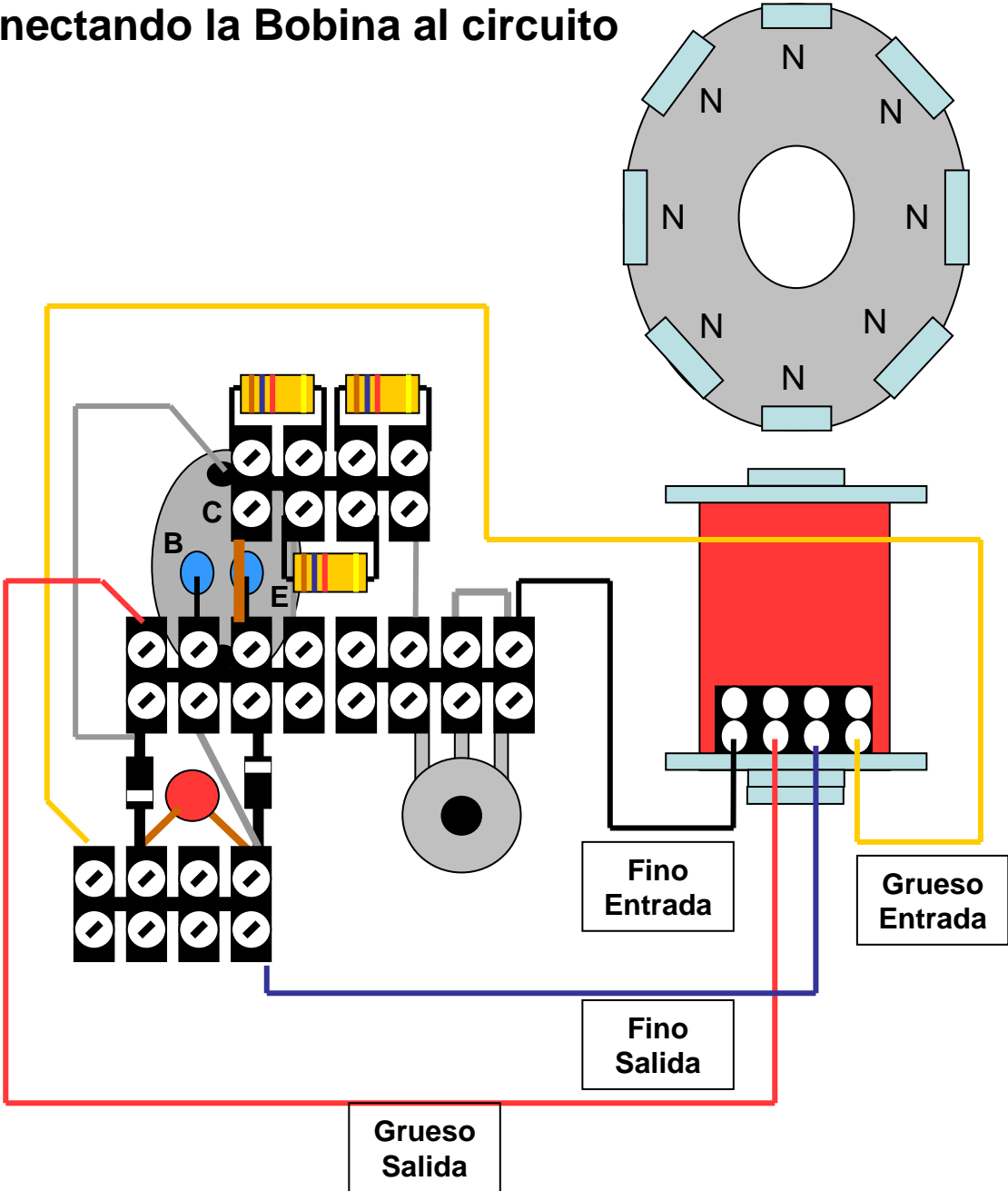


Tanto las tuercas como los imanes van fijados con superglue o la gotita



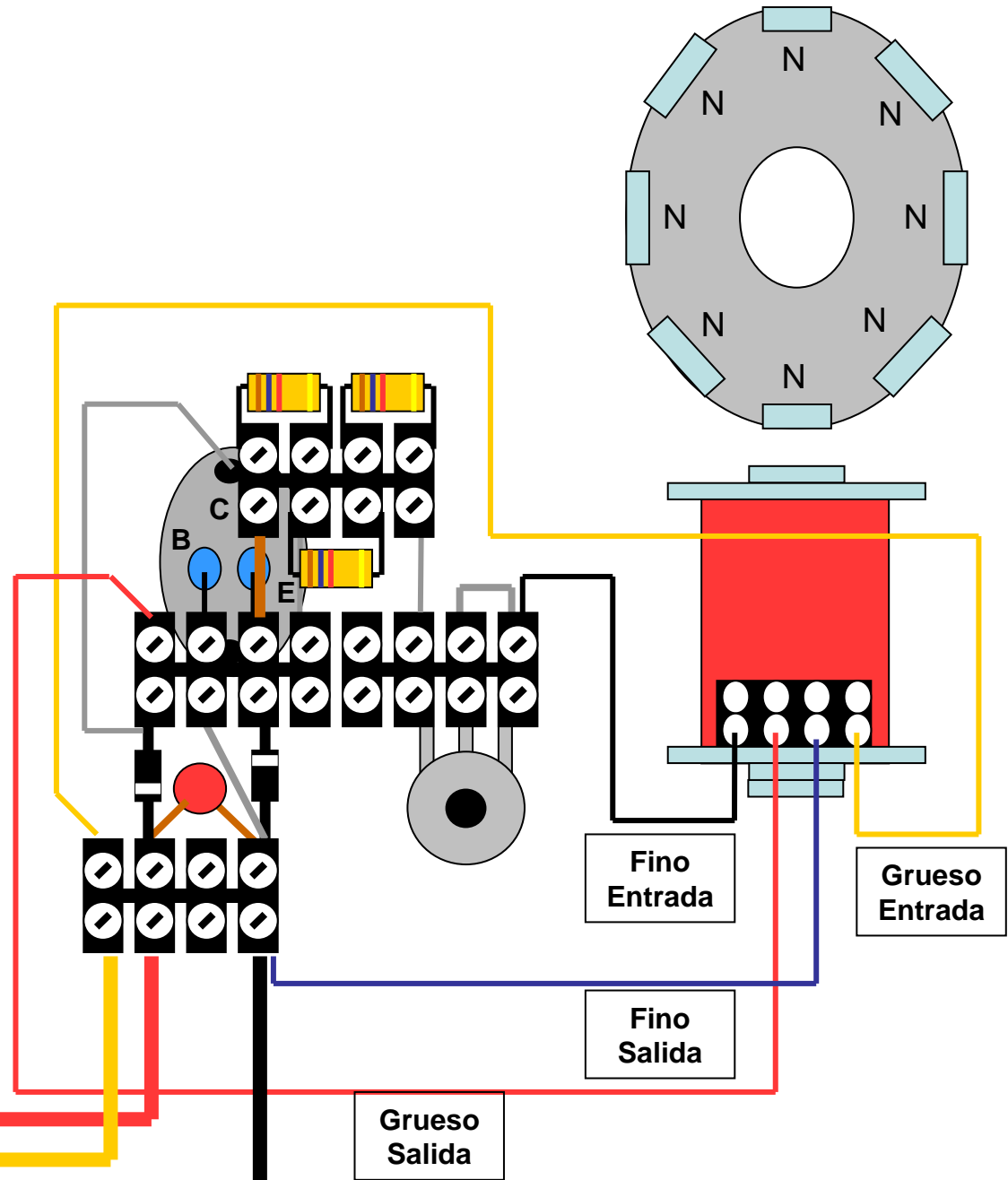
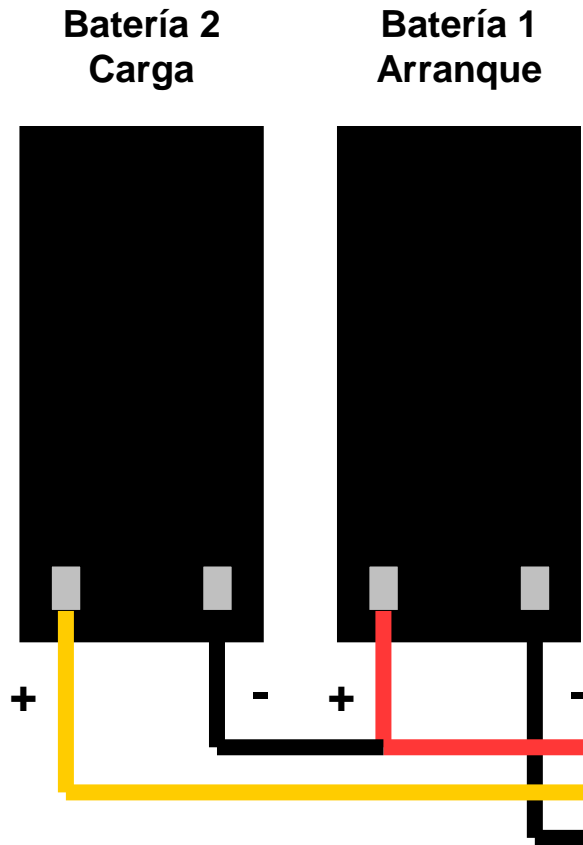
VISTA LATERAL DEL ROTOR

# Conectando la Bobina al circuito



# Conexión Final a las baterías

2 Baterías de ciclo profundo 12 voltios y 7 u 8 Amperios una para arranque y la segunda para carga



Por Juan Antonio Gtel Las Palmas